

Mikro-Wechselrichter der IQ7-Serie

Die leistungsstarken intelligenten netzgekoppelten Enphase Mikro-Wechselrichter der IQ7-Serie – IQ7, IQ7+, IQ7X und IQ7A vereinfachen den Installationsprozess erheblich und erzielen gleichzeitig die höchste Leistungsfähigkeit.



Enphase IQ Gateway

Steuert und verknüpft alle IQ System Komponenten untereinander und mit unser Enphase® Cloud für Monitoring und Darstellung in der Enphase® App.



Q-DCC-2 Adapterkabel

Verbinden Sie PV-Module schnell und einfach mit den Mikro-Wechselrichtern der IQ7-Serie über das mitgelieferte Q-DCC-2-Adapterkabel mit den MC4-Steckverbindern per Plug-and-Play.



Ein- und mehrphasige IQ Relay

Im Enphase Erzeugungs- und Speicherstromkreis integriertes NA-Schutzgerät mit kommunikativen Phasenkoppler (mehrphasige Variante) und Gleichstromspeisungsüberwachung*.



IQ Cabling

Das IQ Cabling ermöglicht den schnellen und sicheren Anschluss der Mikro-Wechselrichter. Bei 3P-Varianten wird die installierte Kapazität automatisch gleichmäßig über alle drei Phasen verteilt.

Einfache Installation

- Leicht und kompakt mit Plug-and-Play-Steckverbindern
- Power Line Communication (PLC) zwischen Komponenten
- Bekannte AC-Verkabelungsarchitektur

Hohe Produktivität und Zuverlässigkeit

- Mehr als eine Million Teststunden insgesamt
- Doppelt isoliertes Gehäuse der Schutzklasse II
- Sicherere AC-Verkabelungsmethoden

Smart Grid Ready

- Erfüllt die neueste erweiterte Netunterstützung
- Automatische Remote-Updates für die neuesten Netzanforderungen
- Konfigurierbar für die Unterstützung einer Vielzahl von Netzprofilen



Die Mikro-Wechselrichter der IQ7-Serie definieren Zuverlässigkeitsstandards mit Einschalttests von insgesamt mehr als einer Million Stunden neu und ermöglichen so eine branchenführende beschränkte Garantie von bis zu 25 Jahren**.

* IQ Relay ist nicht in allen Ländern erforderlich, überprüfen Sie die lokalen Netzanschlussanforderungen, um dies zu bestätigen.

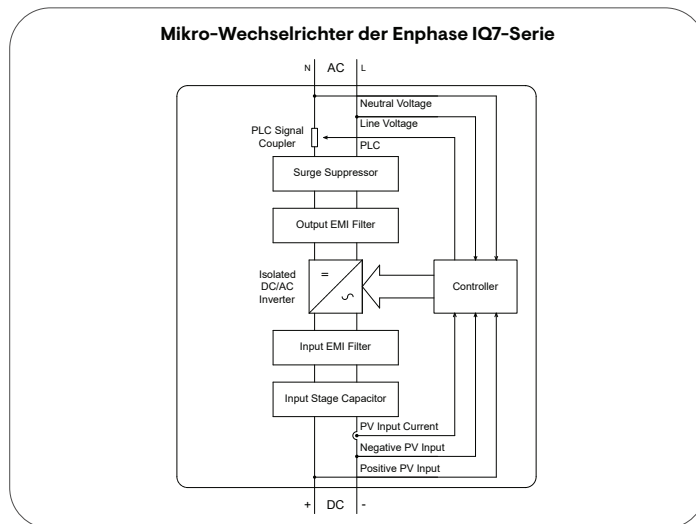
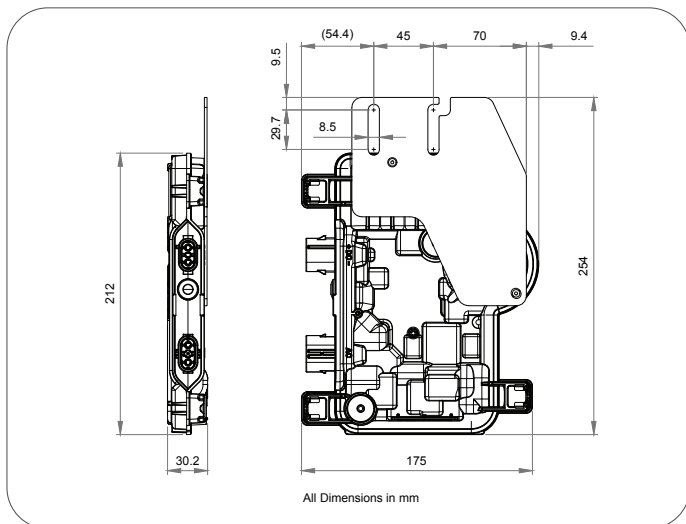
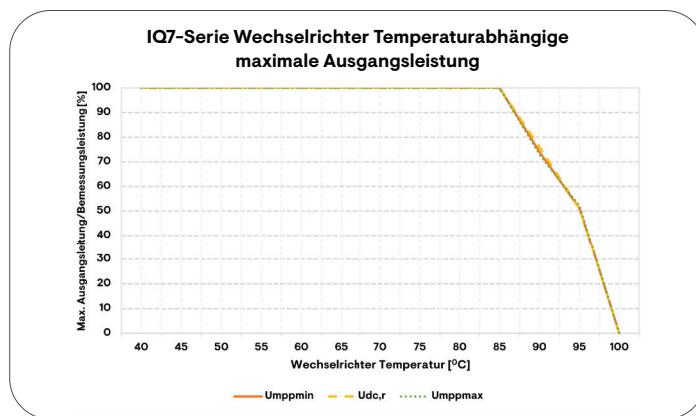
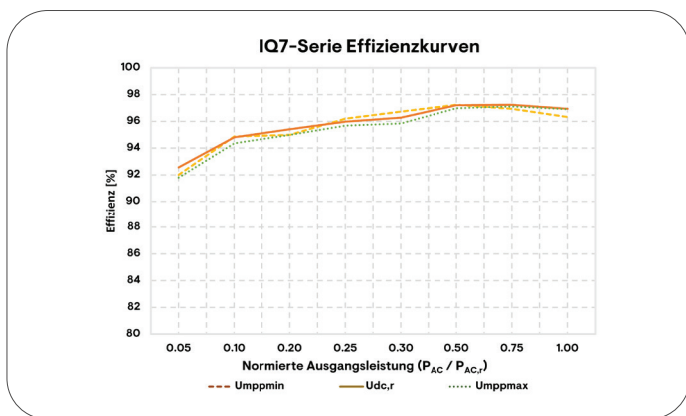
** Die 25-jährige Garantie gilt, sofern ein mit dem Internet verbundenes IQ-Gateway installiert ist.

Mikro-Wechselrichter der IQ7-Serie

EINGANGSSPEZIFIKATIONEN (DC)		EINHEITEN	IQ7-60-2-INT	IQ7PLUS-72-2-INT	IQ7X-96-2-INT	IQ7A-72-2-INT
Standardmäßige Modulkompatibilität			60 Zellen/120 Halbzellen	60 Zellen/120 Halbzellen 66 Zellen/132 Halbzellen 72 Zellen/144 Halbzellen	Nur 96 Zellen	60 Zellen/120 Halbzellen 66 Zellen/132 Halbzellen 72 Zellen/144 Halbzellen
			Kein limitiertes DC- / AC-Verhältnis und maximale Eingangsleistung. Module können gepaart werden, solange die maximale Eingangsspannung nicht überschritten wird und der maximale Kurzschluss-Eingangsstrom des Wechselrichters bei der niedrigsten und höchsten Temperatur eingehalten wird. Siehe Kompatibilitätsrechner unter https://enphase.com/installers/microinverters/calculator .			
Min. / Max. Eingangsspannung	U_{dcmin} / U_{dcmax}	V	16 / 48	16 / 60	25 / 79,5	18 / 58
Start-Eingangsspannung	$U_{dcstart}$	V	22	22	33	33
Bemessungseingangsspannung	$U_{dc,r}$	V	32	36	58,5	40,5
Min. / Max. MPP-Spannung	U_{mppmin} / U_{mppmax}	V	27 / 37	27 / 45	53 / 64	38 / 43
Min. / Max. Betriebsspannung	U_{opmin} / U_{opmax}	V	16 / 48	16 / 60	25 / 79,5	18 / 58
Max. Eingangsstrom	I_{dcmax}	A	10	12	6,5	10,2
Max. Kurzschluss- Eingangsgleichstrom	I_{scmax}	A	15	15	10	15
Max. Eingangsleistung	P_{dcmax}	W	Über 350	Über 440	Über 460	Über 500
AUSGANGSSPEZIFIKATIONEN (AC)		EINHEITEN	IQ7-60-2-INT	IQ7PLUS-72-2-INT	IQ7X-96-2-INT	IQ7A-72-2-INT
Max. Scheinleistung	$S_{ac,max}$	VA	245	295	320	366
Bemessungsleistung	$P_{ac,r}$	W	240	290	315	349
Bemessungsnetzspannung	U_{acnom}	V	230			
Min. / Max. Ausgangsspannung	U_{acmin} / U_{acmax}	V	184 / 276			
Max. Ausgangsstrom	I_{acmax}	A	1,07	1,28	1,39	1,59
Bemessungsfrequenz	f_{nom}	Hz	50			
Min. / Max. Netzfrequenz	f_{min} / f_{max}	Hz	45 / 55			
Max. Einheiten pro ein- / mehrphasigen 20 A abgesicherten Stromkreis	16 A / I_{acmax}		15 (L+N) / 45 (3L+N)	12 (L+N) / 36 (3L+N)	11 (L+N) / 33 (3L+N)	10 (L+N) / 30 (3L+N)
			Für IQ Cabling mit 2,5 mm ² feindrädrige Leitern und einem Sicherheitsfaktor von 1,25, wird 16 A pro Phase als maximaler Strom gemäß IEC 60364 berechnet. Der angewandte Sicherheitsfaktor kann je nach lokalen Vorschriften oder Best-Practices, auch je nach der ausgewählten Eigenschaft des Leitungsschutzschalters, variieren.			
Max. Wechselrichter Anzahl pro ein- / mehrphasigem IQ Cabling Stück			15 (L+N) / 24 (3L+N)	12 (L+N) / 21 (3L+N)	11 (L+N) / 21 (3L+N)	10 (L+N) / 18 (3L+N)
			Enphase empfiehlt, am IQ Cabling mittig abzugreifen. Diese Planungsgrenzen sollten sicherstellen, dass der Spannungsanstieg und der Netzzinnenwiderstand des IQ Cabling innerhalb der zulässigen Grenzen gehalten werden. An Standorten, an denen das Risiko einer hohen Netzspannung am Anschlusspunkt besteht, kann es erforderlich sein, die maximale Anzahl der Mikro-Wechselrichter auf dem IQ Cabling Stück um bis zu 50 % zu verringern.			
Schutzklasse (alle Anschlüsse)	THD		II			
Gesamt- Oberschwingungsverzerrung		%	< 5			
Leistungsfaktoreinstellung			1,0			
Leistungsfaktorbereich	cos (phi)		0,8 induktiv – 0,8 kapazitiv			
Max. Wirkungsgrad	η_{max}	%	97,40	97,24	97,69	97,23
Europ. Wirkungsgrad	η_{EU}	%	96,5			
Wechselrichtertopologie			Isoliert (HF-Transformator)			
Verlustleistung im Nachtbetrieb		mW	50			
MECHANISCHE DATEN			IQ7-60-2-INT	IQ7PLUS-72-2-INT	IQ7X-96-2-INT	IQ7A-72-2-INT
Temperaturbereich der Umgebungsluft			-40 °C bis +65 °C (-40 F bis +149 F)		-40 °C bis +60 °C (-40 F bis +140 F)	
Bereich für relative Luftfeuchtigkeit			4 bis 100 % (kondensierend)			
Überspannungsklasse AC-Anschluss			III			
Anzahl der DC-Eingangsanschlüsse (Paare) pro individuellem MPP- Tracker			1			

MECHANISCHE DATEN	IQ7-60-2-INT	IQ7PLUS-72-2-INT	IQ7X-96-2-INT	IQ7A-72-2-INT
AC-Steckverbindertyp	Enphase IQ Cabling (Kabel und Zubehör siehe separates Datenblatt)			
DC-Steckverbindertyp	Stäubli MC4 (mit Q-DCC-2-Adapter)			
Abmessungen (H x B x T)	212 mm x 175 mm x 30,2 mm (ohne Montagehalterungen)			
Gewicht (mit Montageplatte)	1,08 kg			
Kühlung	Natürliche Konvektion – keine Lüfter			
Gehäuse	Doppelt isoliertes, korrosionsbeständiges Polymer-Gehäuse der Schutzklasse II			
IP-Schutzart	Außenanwendungen – IP67			
Max. Höhe der Installation über dem Meeresspiegel	2000 m ü. M.			
Brennwert	37,5 MJ / Wechselrichter			
STANDARDS	IQ7-60-2-INT	IQ7PLUS-72-2-INT	IQ7X-96-2-INT	IQ7A-72-2-INT
Netzkonformität (mit IQ Relay)	TOR Erzeuger Typ A, C10 / 11, PPDS Annex 4, VFR 2019, VDE-AR-N 4105:2018, CEI 0-21, NEN1010, EN 50549-1, UNE206007-1 / 2			
Netzkonformität (ohne IQ Relay)	G98, G98 NI, G99, G99 NI, G100			
Sicherheit	EN IEC 62109-1, EN IEC 62109-2			
EMC	EN IEC 61000-3-2, 61000-3-3, 61000-6-2, 61000-6-3, EN IEC 50065-1, 50065-2-1			
Produktkennzeichnungen	CE, UKCA und RCM			
Erweiterte Netzfunktionen ¹	Power Export Limiting (PEL), Phase Imbalance Management (PIM), Loss of Phase Detection (LOP), Fixed Power Factor (FPF), Power Factor Control Q (U), cos (phi) (P)			
Mikro-Wechselrichter-Kommunikation	Power Line Communication (PLC) 110-120 kHz (Klasse B), Schmalband 200 Hz			

(1) Für einige dieser Funktionen ist ein IQ Gateway Metered mit installierten Stromwandlern und/oder installiertem IQ Relay erforderlich.



Hergestellt in China, Indien und Mexiko.

Enphase Energy NL B.V., Het Zuiderkruis 65, 5215 MV's - Hertogenbosch, The Netherlands, ph +31 73 3035859

IQ7-DS-QDCC2-V2-DE-EU-2022-07-07